

Клапаны предохранительные прямого действия ТУ 2913-001-15365247-2004

Клапаны предохранительные пружинные прямого действия предназначены для предотвращения повышения давления среды выше допустимого в трубопроводах и коллекторах паровых и водогрейных котлов, находящихся под давлением.

Клапаны должны устанавливаться вертикально в наиболее высокой части защищаемого объекта.

Крепление клапанов к трубопроводу цапковое и фланцевое, рассчитано на нагрузки от массы клапана и реактивных усилий, возникающих при его срабатывании.

Основные технические характеристики приведены в таблице.

Основные детали клапанов выполнены из следующих материалов:
корпус – сталь 20
золотник – сталь 38Х2МЮА
крышка – СтЗкп2
седло – сталь 38Х2МЮА



Обозначения**		DN, мм	PN, МПа	T max среды, °С	Диапазон настройки клапана Pн, МПа	Материал корпуса, сталь	Рабочая среда	Рабочий ход, мм	μ, не менее	F, см²	L, мм	H, мм	h, мм	h1, мм	D1, мм	D2, мм	Диаметр входа/выхода, мм	d1, мм	d2, мм	d3, мм	d4, мм	d5, мм	d6, мм	d7, мм	d8, мм	n	n1	Масса изделия, кг	Рисунок	
15с-1-1		25	1	200	0,8-1,0	20	пар	6±1,5	0,7	2,5	126	302	50	70	M39x2	M48x2	25/40	27	36	-	-	-	-	-	-	-	-	-	3,1	53
17с-1-2		32	1	250	0,6±0,15	20	пар	8+1,5	0,6	6,1	220	339	60	100	M48x2	M60x2	32/50	36	48	-	-	-	-	-	-	-	-	-	4,5	55
15с-2-2			1,6	250	1,1-1,5	20	пар	8+1,5	0,7	6,1	260	349	100	100	135	140	32/50	32	50	100	110	-	-	18	14	4	4	6,6	54	
17с-1-3		40	1	250	0,6±0,15	20	пар	8+1,5	0,7	6,1	220	339	60	100	M52x2	M60x2	40/50	40	48	-	-	-	-	-	-	-	-	-	4,9	56
17с-2-3			1	250	0,6±0,15	20	пар	8+1,5	0,7	6,1	225	343	65	100	145	140	40/50	40	48	110	110	-	-	18	14	4	4	7,8	57	
17с-3-4	T-31МС-1	50	6,3	425	3,5-4,5	20	пар	12+3	0,65	18,1	366	686	150	130	175	215	50/100	50	98	135	180	102	88	23	18	4	8	48	58	
17с-3-4-1	T-31МС-2		6,3	425	1,8-2,8	20	пар	12+3	0,65	18,1	366	686	150	130	175	215	50/100	50	98	135	180	102	88	23	18	4	8	47	58	
17с-3-4-2	T-31МС-3		6,3	425	0,7-1,5	20	пар	12+3	0,65	18,1	366	686	150	130	175	215	50/100	50	98	135	180	102	88	23	18	4	8	44	58	
17с-4-4	T-131МС	50	10	450	3,5-4,5	20	пар	12+3	0,65	18,1	366	686	150	130	195	215	50/100	50	98	145	180	102	88	26	18	4	8	48	58	
17с-3-6	T-32МС-1	80	6,3	425	3,5-4,5	20	пар	15+3	0,65	30,2	416	740	200	160	210	280	80/150	80	147	170	240	133	121	23	23	8	8	76	58	
17с-3-6-1	T-32МС-2		6,3	425	1,8-2,8	20	пар	15+3	0,65	30,2	416	740	200	160	210	280	80/150	80	147	170	240	133	121	23	23	8	8	72	58	
17с-3-6-2	T-32МС-3		6,3	425	0,7-1,5	20	пар	15+3	0,65	30,2	416	740	200	160	210	280	80/150	80	147	170	240	133	121	23	23	8	8	71	58	
17с-4-6	T-132МС	80	10	450	3,5-4,5	20	пар	15+3	0,65	30,2	416	740	200	160	230	280	80/150	80	147	180	240	133	121	26	23	8	8	76	58	

** – обозначения изделий в таблице являются равнозначными при заказе.

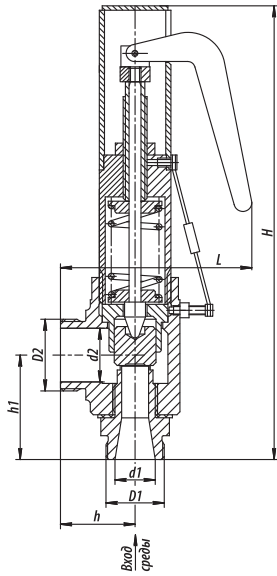


Рисунок 53. Клапан предохранительный

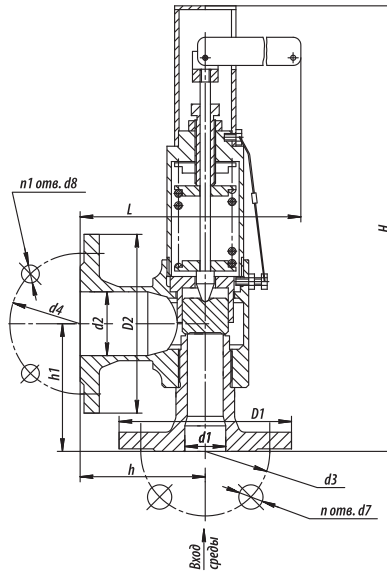


Рисунок 54. Клапан предохранительный

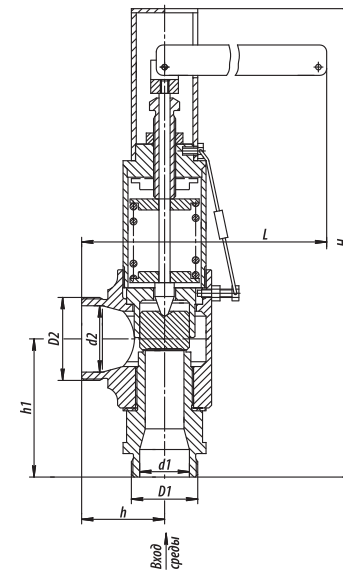


Рисунок 55. Клапан предохранительный

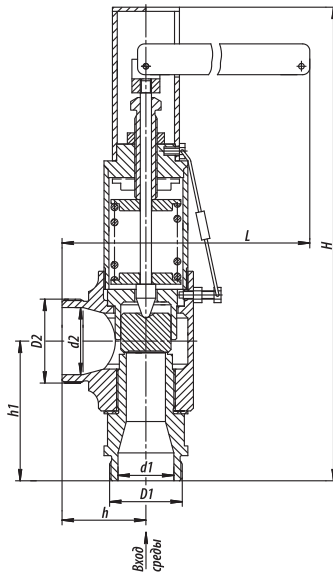


Рисунок 56. Клапан предохранительный

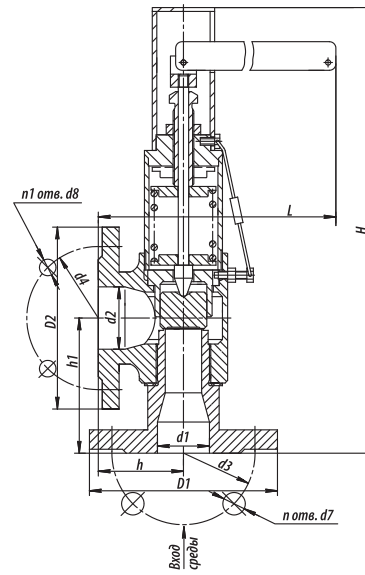


Рисунок 57. Клапан предохранительный

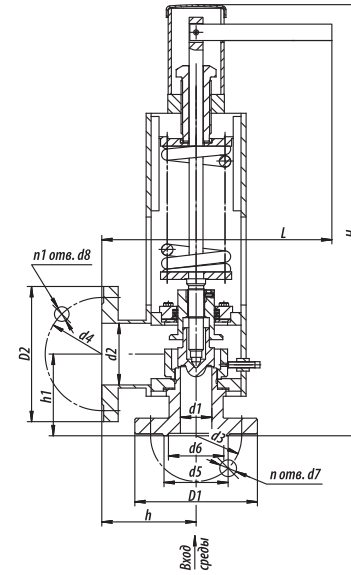


Рисунок 58. Клапан предохранительный